

2017とくとくタッチイベントin鳴門 参加チーム

オープンクラス

チーム名	所在地	略称	チーム名	所在地	略称
トライヤーズ	大阪	TRY	広島選抜	広島	HIR
Red Monkeys	大阪	RED	ワッハッハ・オフサイド・エイジ	香川	WOA
Kobe Anchors	兵庫	ANC	PUG	徳島	PUG
BODY PUMP	兵庫	BOD	CLOVERS	徳島	CLV
T.K.S.A	愛媛	TKA	メイプル	徳島	MPL
T.K.S.B	愛媛	TKB	IRODORI	徳島	IRO
松山マンダリントライヤーズ	愛媛	MMT	田宮ユナイテッド	徳島	TAM
愛媛選抜	愛媛	EHI			

レディース&キッズ&GGクラス

チーム名	所在地	略称	チーム名	所在地	略称
ワッハッハ・クラブ	香川	WHH	四国大女子	徳島	SHI
バーバリアンズ	*****	BBS	※バーバリアンズは参加資格を有する大会参加者有志で結成したチーム。		

トーナメントの形式

オープンクラス

★予選ラウンド

参加15チームを5つのプールに分け、各チーム2試合ずつ行います。合計の勝ち点の多い順に各プールの順位を決定。

★順位決定戦

予選ラウンド終了後、暫定の順位を決定します。各プールの1位チーム同士の中で暫定1位～5位を、各プールの2位チーム同士の中で暫定6位～10位を、各プールの3位チーム同士の中で暫定11位～15位を決定します。順位決定戦は以下の通り、カップ・プレート・ボウルトーナメントおよび13 - 15位決定戦に分けられます。

*カップトーナメント

暫定1位～4位までのチームにより、準決勝・決勝・3位決定戦を行います。

*プレートトーナメント

暫定5位～8位のチームにより、準決勝・決勝・3位決定戦を行います。

*ボウルトーナメント

暫定9位～12位のチームにより、準決勝・決勝・3位決定戦を行います。

*13-15位決定戦

暫定13位～15位のチームが総当たりで対戦し、最終順位を決定します。

レディース&キッズ&GGクラス

このクラスでは、バーバリアンズチームを含む3チームによる総当たり戦を2回戦行い、最優秀チームを決定します。全試合終了後、合計の勝ち点の多い順に順位を決定します。

オープンクラス予選ラウンド

Pool-A	CLV	TKB	TRY	W	D	L	CP	BP	TCP	PF	PA	PD	T	R
CLV		4 : 1	0 : 3	1	0	1	4	0	4	4	4	0	4	2
TKB	1 : 4		0 : 3	0	0	2	0	0	0	1	7	-6	1	3
TRY	3 : 0	3 : 0		2	0	0	8	0	8	6	0	6	6	1

Pool-B	ANC	TAM	TKA	W	D	L	CP	BP	TCP	PF	PA	PD	T	R
ANC		1 : 3	0 : 1	0	0	2	0	1	1	1	4	-3	1	3
TAM	3 : 1		1 : 0	2	0	0	8	0	8	4	1	3	4	1
TKA	1 : 0	0 : 1		1	0	1	4	1	5	1	1	0	1	2

Pool-C	HIR	BOD	PUG	W	D	L	CP	BP	TCP	PF	PA	PD	T	R
HIR		4 : 0	2 : 0	2	0	0	8	0	8	6	0	6	5	1
BOD	0 : 4		0 : 3	0	0	2	0	0	0	0	7	-7	0	3
PUG	0 : 2	3 : 0		1	0	1	4	0	4	3	2	1	3	2

Pool-D	MMT	WOA	MPL	W	D	L	CP	BP	TCP	PF	PA	PD	T	R
MMT		1 : 3	0 : 9	0	0	2	0	0	0	1	12	-11	1	3
WOA	3 : 1		0 : 1	1	0	1	4	1	5	3	2	1	3	2
MPL	9 : 0	1 : 0		2	0	0	8	1	9	10	0	10	6	1

Pool-E	RED	IRO	EHI	W	D	L	CP	BP	TCP	PF	PA	PD	T	R
RED		8 : 0	4 : 2	2	0	0	8	1	9	12	2	10	8	1
IRO	0 : 8		1 : 5	0	0	2	0	0	0	1	13	-12	1	3
EHI	2 : 4	5 : 1		1	0	1	4	0	4	7	5	2	7	2

※表中の記号について、W:勝ち、D:引き分け、L:負け、CP:勝ち点、BP:ボーナスポイント、TCP:勝ち点合計(CP+BP)、PF:総得点、PA:総失点、PD:得失点差(PF-PA)、T:総トライ、R:順位

オープンクラス予選ラウンド終了後の暫定順位

暫定1～5位

1位グループ		W	D	L	CP	BP	TCP	PF	PA	PD	T	R
A1位	TRY	2	0	0	8	0	8	6	0	6	6	3
B1位	TAM	2	0	0	8	0	8	4	1	3	4	5
C1位	HIR	2	0	0	8	0	8	6	0	6	5	4
D1位	MPL	2	0	0	8	1	9	10	0	10	6	2
E1位	RED	2	0	0	8	1	9	12	2	10	8	1

暫定6～10位

2位グループ		W	D	L	CP	BP	TCP	PF	PA	PD	T	R
A2位	CLV	1	0	1	4	0	4	4	4	0	4	10
B2位	TKA	1	0	1	4	1	5	1	1	0	1	7
C2位	PUG	1	0	1	4	0	4	3	2	1	3	9
D2位	WOA	1	0	1	4	1	5	3	2	1	3	6
E2位	EHI	1	0	1	4	0	4	7	5	2	7	8

暫定11位～15位

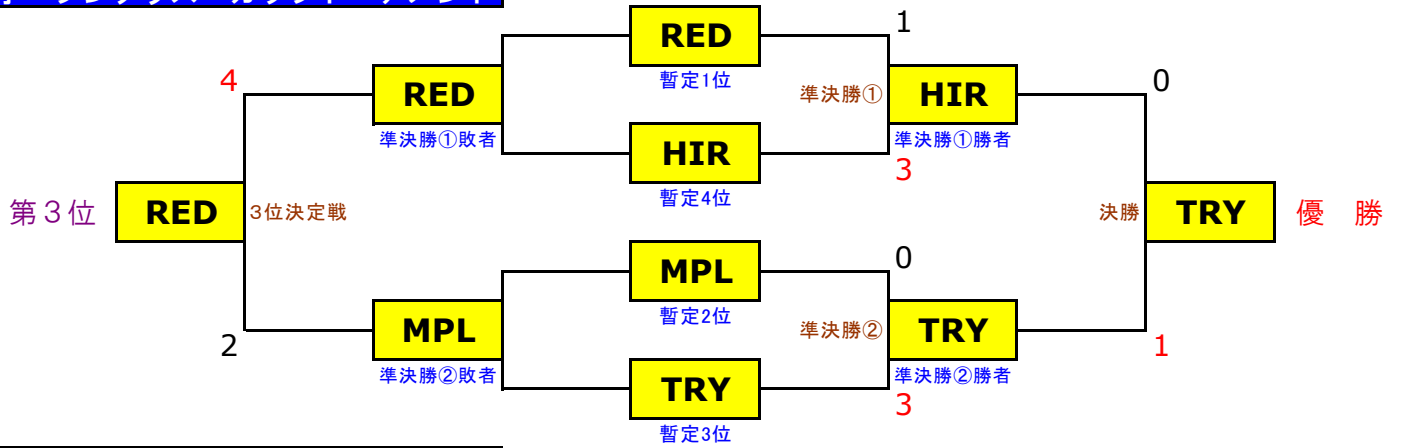
3位グループ		W	D	L	CP	BP	TCP	PF	PA	PD	T	R
A3位	TKB	0	0	2	0	0	0	1	7	-6	1	12
B3位	ANC	0	0	2	0	1	1	1	4	-3	1	11
C3位	BOD	0	0	2	0	0	0	0	7	-7	0	13
D3位	MMT	0	0	2	0	0	0	1	12	-11	1	14
E3位	IRO	0	0	2	0	0	0	1	13	-12	1	15

※表中の記号について、W:勝ち、D:引き分け、L:負け、CP:勝ち点、BP:ボーナスポイント、TCP:勝ち点合計(CP+BP)、PF:総得点、PA:総失点、PD:得失点差(PF-PA)、T:総トライ、R:順位

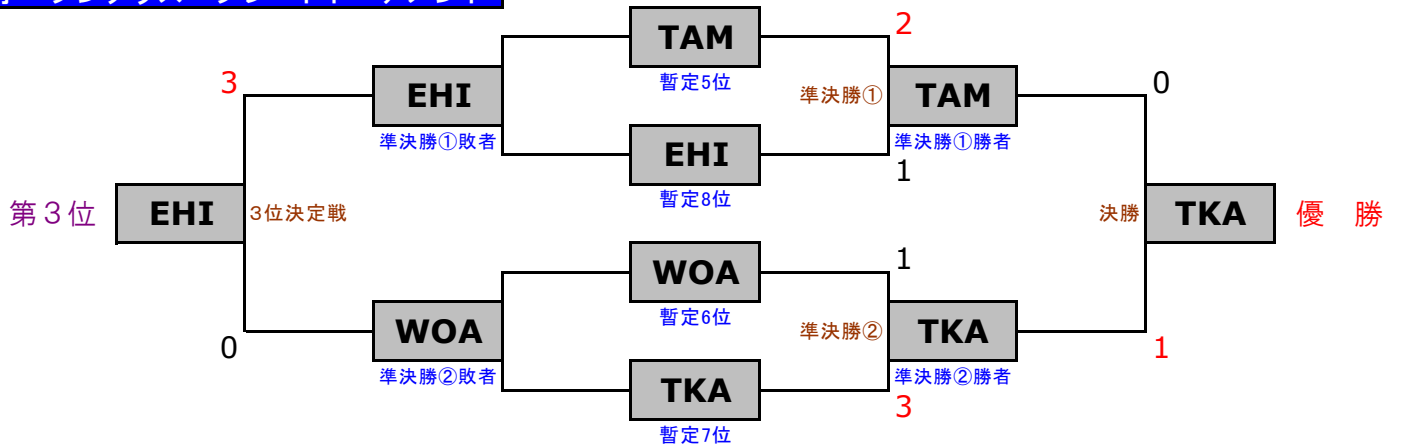
◎順位決定の基準（予選ラウンド・プールマッチおよび暫定順位決定に適用されます）

- ① ボーナスポイント(BP)を含む勝ち点合計(TCP)の多いチームが上位となります。
- ② 2チームが同勝ち点(TCP)で直接対決があった場合、その勝者が上位。引き分けまたは直接対決がなかった場合、勝ち数(W)の多いチームが上位。
- ③ 3チーム以上が同勝ち点(TCP)の場合、勝ち数(W)が多いチームが上位。
- ④ 上記①②③でも優劣がつかない場合、負け数(L)の少ないチームが上位。
- ⑤ ④でも優劣がつかない場合、得失点差(PD)でプラス部分が大きなチームが上位。
- ⑥ ⑤でも優劣がつかない場合、総得点(PF)の多いチームが上位。
- ⑦ ⑥でも優劣がつかない場合、総獲得トライ(T)の多いチームが上位。
- ⑧ ⑦でも優劣がつかない場合、当該チーム同士で抽選をし、上位を決定します。

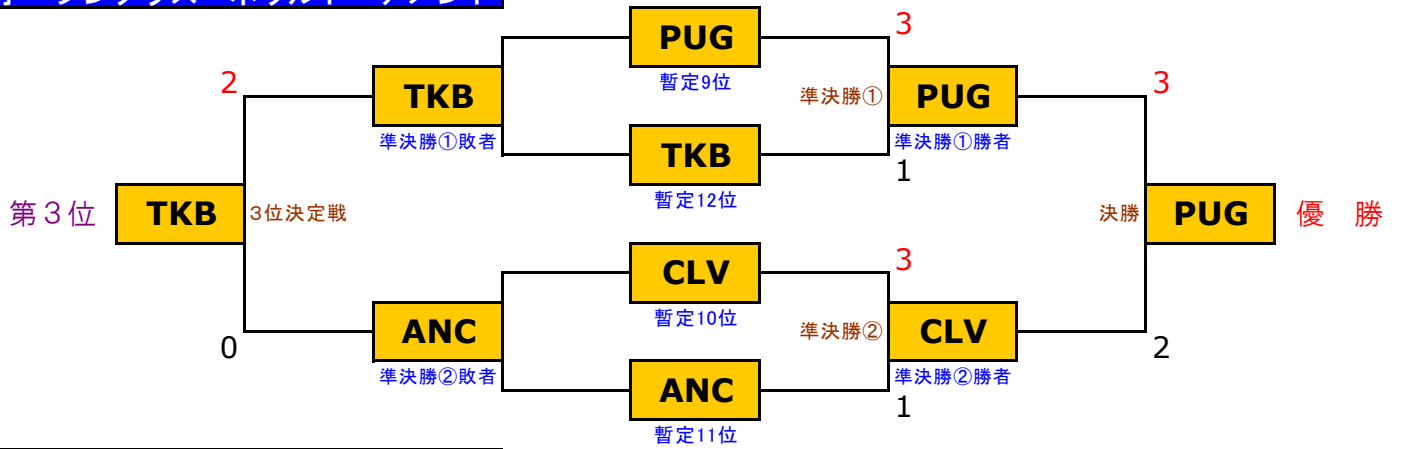
オープンクラス・カップトーナメント



オープンクラス・プレートトーナメント



オープンクラス・ボウルトーナメント



オープンクラス・13-15位決定戦

	BOD	MMT	IRO	W	D	L	R
暫定13位	BOD	3:1	2:1	2	0	0	13位
暫定14位	MMT	1:3	2:1	1	0	1	14位
暫定15位	IRO	1:2	1:2	0	0	2	15位

レディース&キッズ&GGクラス

	WHH	SHI	BBS	W	D	L	R
WHH		0:2 2:0	2:1 1:2	2	0	2	準優勝
SHI	2:0 0:2		0:2 0:0	1	1	2	第3位
BBS	1:2 2:1	2:0 0:0		2	1	1	優勝